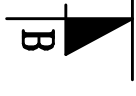
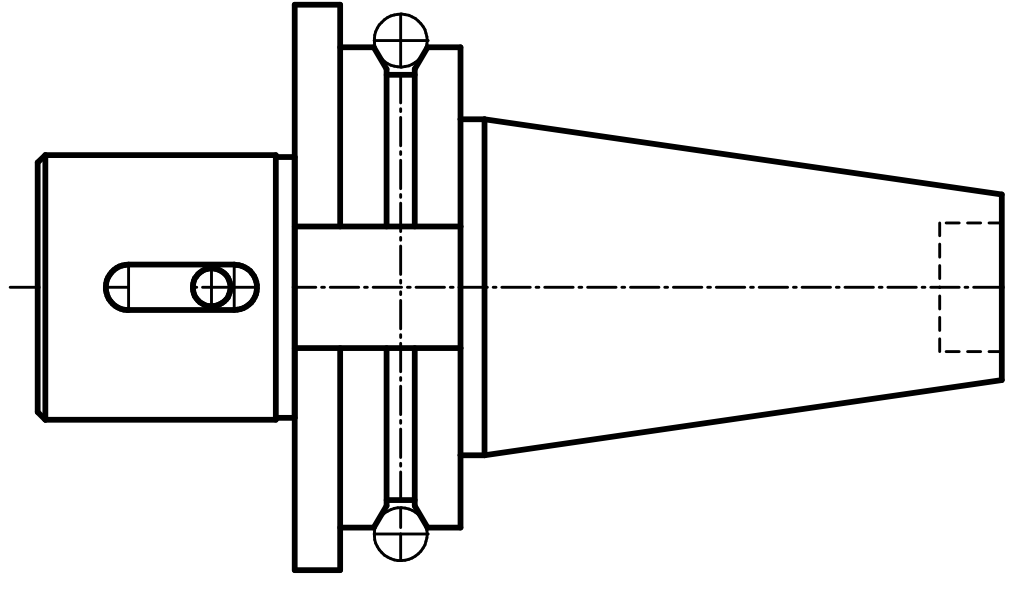
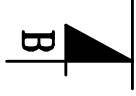
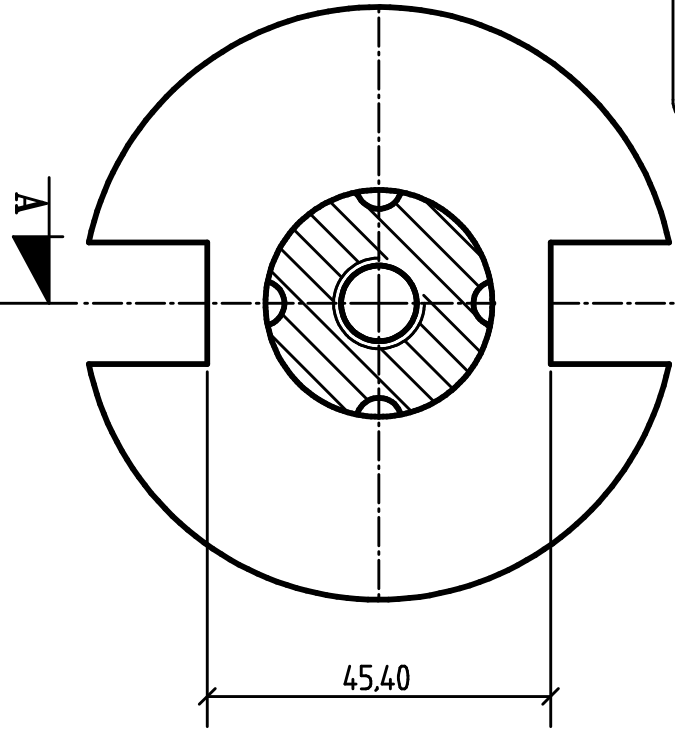
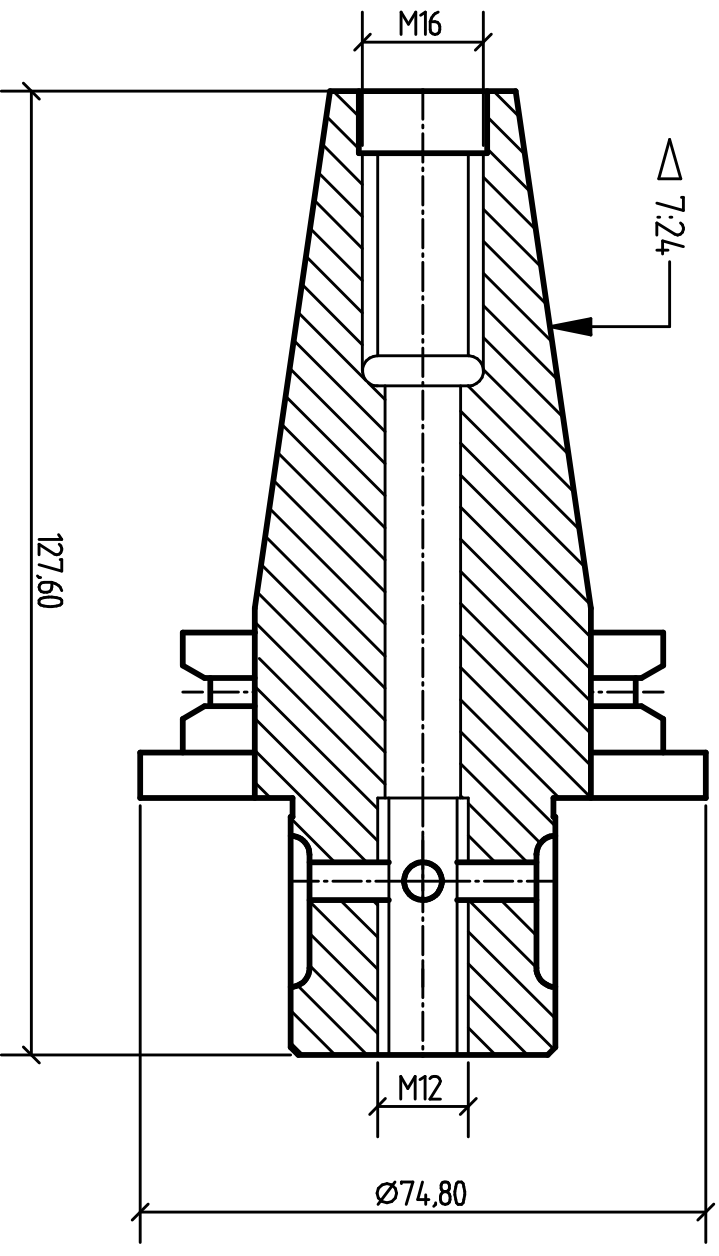




SECCION B-B



SECCION A-A



Rev	Fecha	Modificacion	Pertenece a:		Material	N° Plano	Norma o Especific.	Peso Neto
			Ø75x130mm		A.INOX AISI 304		DIN 69871-A	4,5 Kg
			DENOMINACION	Cant.				
			COND ISO-40 TIPO "B"					
			DIBUJADO		FECHA	NOMBRE	Unificado Maquina	
			COMPROBADO		05/27/2013		PLANO N° T-011	
			VISADO				Modelo de Maquina:	
			ESCALA				Archivo Hoja: 106-A	
			1/1					
			COND ISO-40 TIPO "B"					
			Conjunto:					

**TECHNIKA**  
I-MAQ CREATIVE