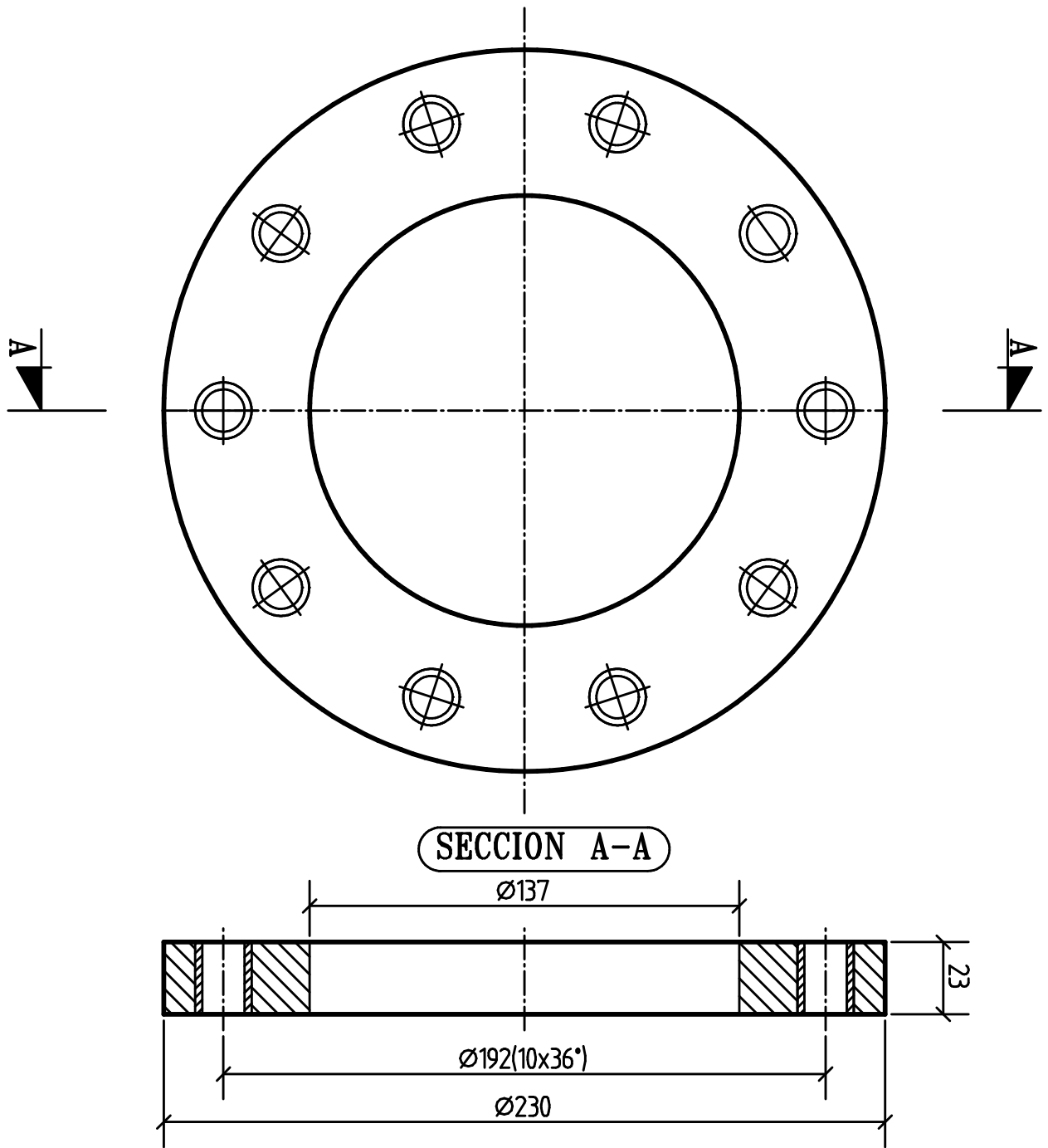


(\* ) CANTIDAD: 1 UNIDAD POR CABEZAL

DUREZA: 75-80 SHORE



SECCION A-A

Ø137

23

Ø192(10x36°)

Ø230

|        |       |                        |              |                  |       |                   |   |                    |  |                     |  |  |
|--------|-------|------------------------|--------------|------------------|-------|-------------------|---|--------------------|--|---------------------|--|--|
|        |       | FLECTOR Ø230xØ137x23mm |              | (*)              |       | CAUCHO            |   |                    |  |                     |  |  |
| Pos.   |       | DENOMINACION           |              | Cant.            |       | Material          |   | Nº Plano           |  | Norma o Especifici. |  |  |
| Rev    | Fecha | Modificacion           | Pertenece a: |                  |       |                   |   |                    |  |                     |  |  |
|        |       |                        | DIBUJADO     |                  | FECHA | NOMBRE            | <h1 style="text-align: center;">TECHNIKA</h1> <h2 style="text-align: center;">I-MAQ CREATIVE</h2> |                    |  |                     |  |  |
|        |       |                        | COMPROBADO   |                  |       |                   |   |                    |  |                     |  |  |
|        |       |                        | VISADO       |                  |       |                   |   |                    |  |                     |  |  |
| ESCALA |       | 1/2                    |              | FLECTOR PULIDORA |       | Unificado Maquina |   | PLANO Nq           |  | T-005               |  |  |
|        |       |                        |              |                  |       | Conjunto:         |   | Modelo de Maquina: |  | 1105-A              |  |  |
|        |       |                        |              |                  |       |                   |   | Archivo Hoja:      |  |                     |  |  |